
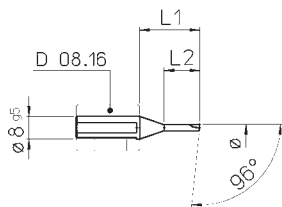

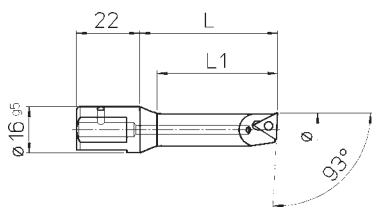






MODULHARD'ANDREA

Tools	Bohrstange	Narzędzia	Outils	Utensili
B1...				
				
Carbide tools	Bohrstange aus Hartmetall	Narzędzia z węglika	Outils carbure	Utensili in metallo duro
ART.	KOD	Ø	L ₁	L ₂
B1.02	57 201 05 02 001	2.5 ~ 4	21	12.5
B1.04	57 201 05 04 001	4 ~ 6	24	21



112

Tools	Bohrstange	Narzędzia	Outils	Utensili				
B3...								
								
ART.	KOD	Ø	L	L ₁				
B3.06	57 201 05 06 001	6 ~ 8	29	21	WCGT 0201..	-	TS 21	TORX T06
B3.08	57 201 05 08 001	8 ~ 10	36	28			TS 211	
B3.10	57 201 05 10 001	10 ~ 12	43	35	-	TPGX 0902..	CS 250 T	TORX T08
B3.11	57 201 05 11 001	11 ~ 13	48	40				
B3.12	57 201 05 12 001	12 ~ 14	48	42				
B3.14	57 201 05 14 001	14 ~ 16	52	50				
B3.16	57 201 05 16 001	16 ~ 18	58	50				
B3.18	57 201 05 18 001	18 ~ 22	63	-				
B3.22	57 201 05 22 001	22 ~ 30	68	-				

str. 201


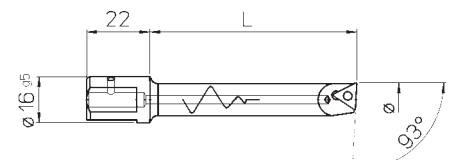
str. 168-169

str. 187







Tools Bohrstange Narzędzia Outils Utensili


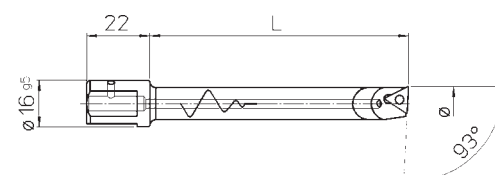
B5...





Vibration-damping tools Vibrationsarme Bohrstangen Narzędzia antywibracyjne Outils anti-vibratoires Utensili antivibranti

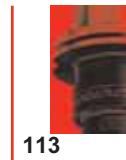
ART.	KOD	Ø	L				
B5.06	57 201 05 06 105	6 ~ 8	36	WCGT 0201..	-	TS 21	TORX T06
B5.08	57 201 05 08 105	8 ~ 10	48			TS 211	
B5.10	57 201 05 10 105	10 ~ 12	60	-	TPGX 0902..	CS 250 T	TORX T08
B5.12	57 201 05 12 105	12 ~ 14	72				
B5.14	57 201 05 14 105	14 ~ 16	84				
B5.16	57 201 05 16 105	16 ~ 18	96				

B8...

Tools with carbide shank Bohrstangen mit Hartmetallschaft Narzędzia z trzonkiem pełnowęglkowym Outils avec queue carbure Utensili con stelo in metallo duro

ART.	KOD	Ø	L				
B8.06	57 201 05 06 108	6 ~ 8	45	WCGT 0201..	-	TS 21	TORX T06
B8.08	57 201 05 08 108	8 ~ 10	60			TS 211	
B8.10	57 201 05 10 108	10 ~ 12	75	-	TPGX 0902..	CS 250 T	TORX T08
B8.12	57 201 05 12 108	12 ~ 14	90				
B8.14	57 201 05 14 108	14 ~ 16	105				
B8.16	57 201 05 16 108	16 ~ 18	120				



str. 168-169

str. 201

