



Sonderwerkzeuge

Special tools



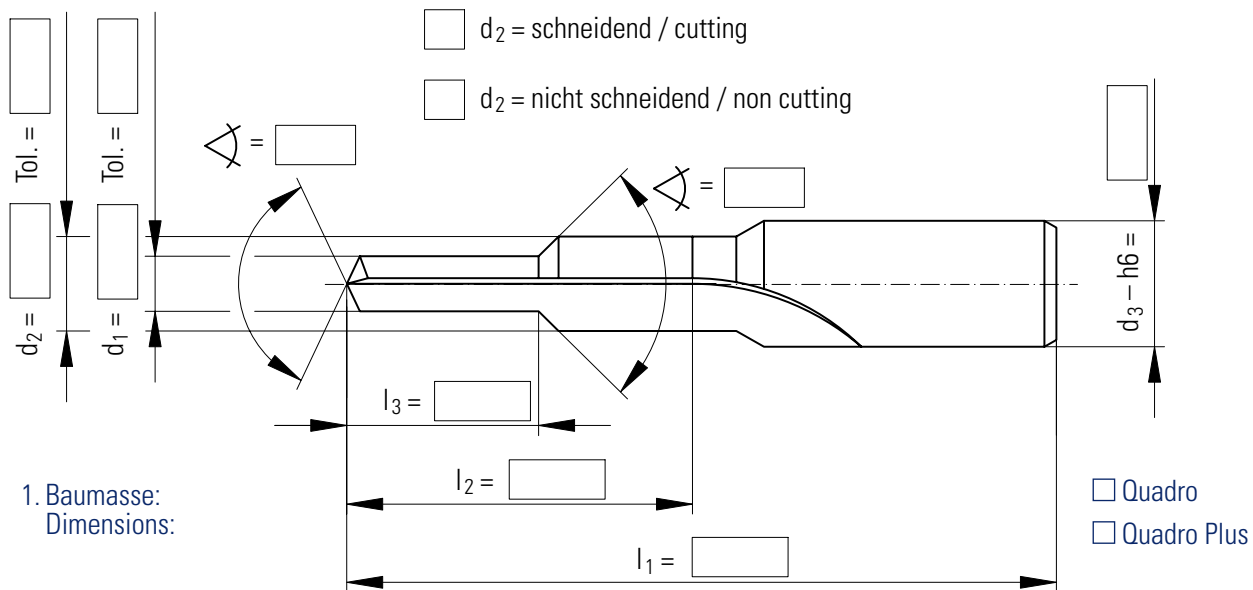
SPHINX

Sphinx Werkzeuge AG • Industriestrasse 6 • CH-4562 Biberist / Switzerland
Phone +41 32 671 21 00 • Fax +41 32 671 21 11 • sphinx@sphinx-tools.ch • www.sphinx-tools.ch



Hochleistungsbohrer

High performance drill



1. Baumassee:
Dimensions:

2. Zu bearbeitender Werkstoff:
Material to be cut:

3. Kühlmittelzuführung: mit Innenkühlung ohne Innenkühlung
Coolant: with internal coolant without internal coolant

4. Schaftformen: Form HA Form HB Form HE
Shank execution:

5. Schneidenanzahl: 2 Schneiden 3 Schneiden
No. of flutes: 2 Flutes 3 Flutes

6. Schneidrichtung: rechts links
Direction of cutting: right hand left hand

7. Beschichtung: keine without
Coating:

8. Stückzahl: Anfrage Bestellung
Quantity: Enquiry Order

11. Bemerkungen:
Remarks:

Firma Company Strasse/Nr. Street/No.

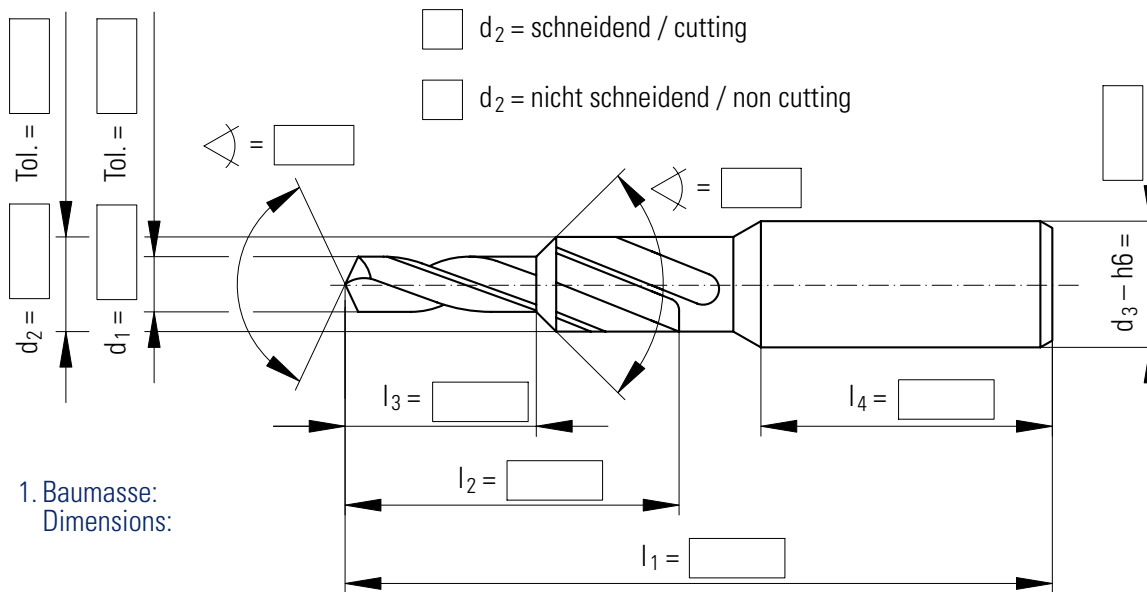
Postleitzahl/Ort ZIP-Code/City Phone

Kontaktperson Contact Fax

Datum/Unterschrift Date/Signature

Sonderwerkzeuge

Special tools

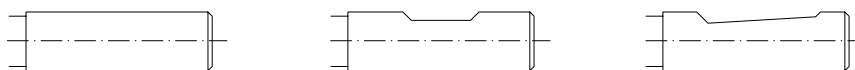


1. Baumasse:
Dimensions:

2. Zu bearbeitender Werkstoff:
Material to be cut:

3. Kühlmittelzuführung: mit Innenkühlung ohne Innenkühlung
Coolant: with internal coolant without internal coolant

4. Schaftformen: Form HA Form HB Form HE
Shank execution:



5. Schneidenanzahl: 2 Schneiden 3 Schneiden
No. of flutes: 2 Flutes 3 Flutes

6. Schneidrichtung: rechts links
Direction of cutting: right hand left hand

7. Beschichtung: keine without
Coating:

8. Stückzahl: Anfrage Bestellung
Quantity: Enquiry Order

11. Bemerkungen:
Remarks:

Firma Company Strasse/Nr. Street/No.

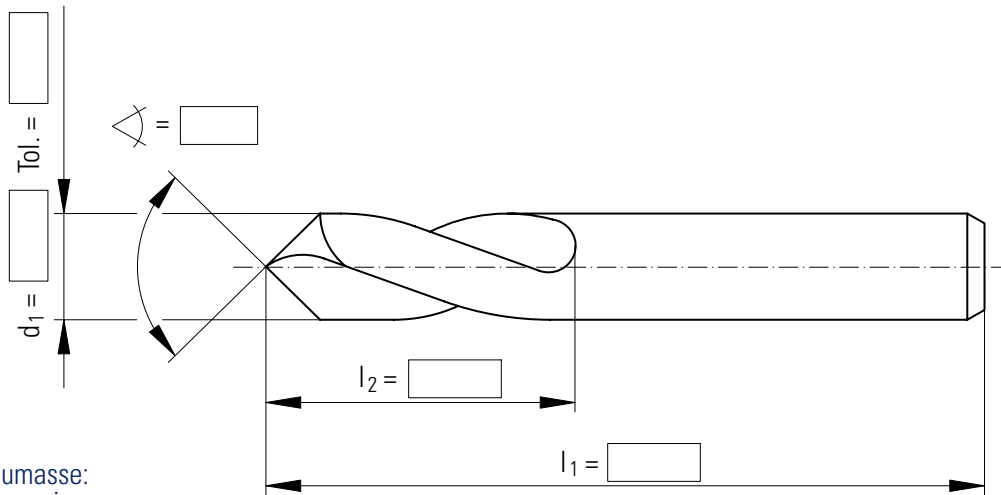
Postleitzahl/Ort ZIP-Code/City Phone

Kontaktperson Contact Fax

Datum/Unterschrift Date/Signature

NC-Anbohrer

NC spotting drill



1. Baumasse:
Dimensions:

2. Zu bearbeitender Werkstoff:
Material to be cut:

3. Kühlmittelzuführung: mit Innenkühlung ohne Innenkühlung
Coolant: with internal coolant without internal coolant

4. Schaftformen: Form HA Form HB Form HE
Shank execution:

5. Schneidenanzahl: 2 Schneiden 3 Schneiden
No. of flutes: 2 Flutes 3 Flutes

6. Schneidrichtung: rechts links
Direction of cutting: right hand left hand

7. Beschichtung: keine without
Coating:

8. Stückzahl: Anfrage Bestellung
Quantity: Enquiry Order

11. Bemerkungen:
Remarks:

Firma Company Strasse/Nr. Street/No.

Postleitzahl/Ort ZIP-Code/City Phone

Kontaktperson Contact Fax

Datum/Unterschrift Date/Signature