

MODULHARD'ANDREA

Balancing rings

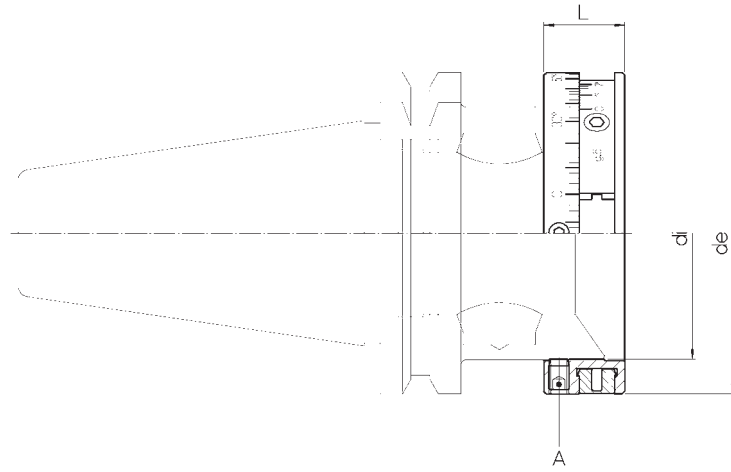
Auswuchtringe

Pierścienie do wyrównowazania

Bagues d'équilibrage

Anelli di bilanciatura

BLC



ART.	KOD	MHD'	de	di (G 6)	kg.
BLC 42.32	38 17 25 032 001	32	42	31.5	14
BLC 50.40	38 17 25 040 001	40	50	39.5	15
BLC 63.50	38 17 25 050 001	50	63.5	49.8	16
BLC 80.63	38 17 25 063 001	63	80	62.8	18

ASSEMBLY

- Remove the plastic guard ring
- Insert the BLC ring and lock the A screws.

MONTAGE

- Schutzring aus Kunststoff entfernen.
- Auswuchtring BLC einsetzen und Schrauben A spannen.

MONTAŻ

- Usunąć plastikowe zabezpieczenie.
- Założyć pierścień BLC.
- Zablokować śruby A.

MONTAGE

- Enlever la bague de protection en plastique
- Insérer la bague BLC et bloquer les clefs A.

MONTAGGIO

- Togliere anello di protezione in plastica
- Inserire anello BLC e bloccare le viti A.



92

