

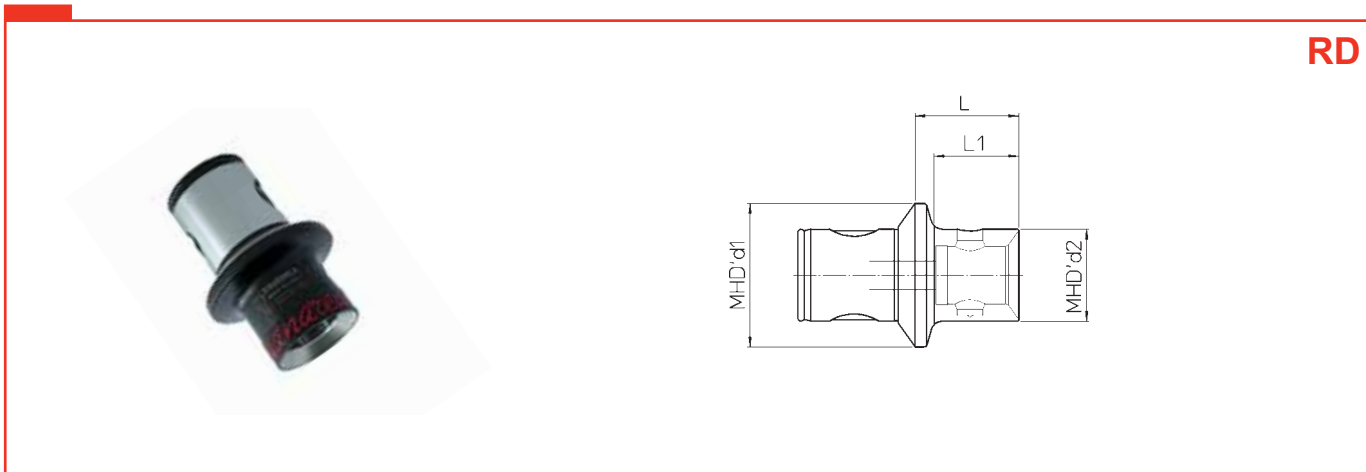
Reductions

Reduzierungen

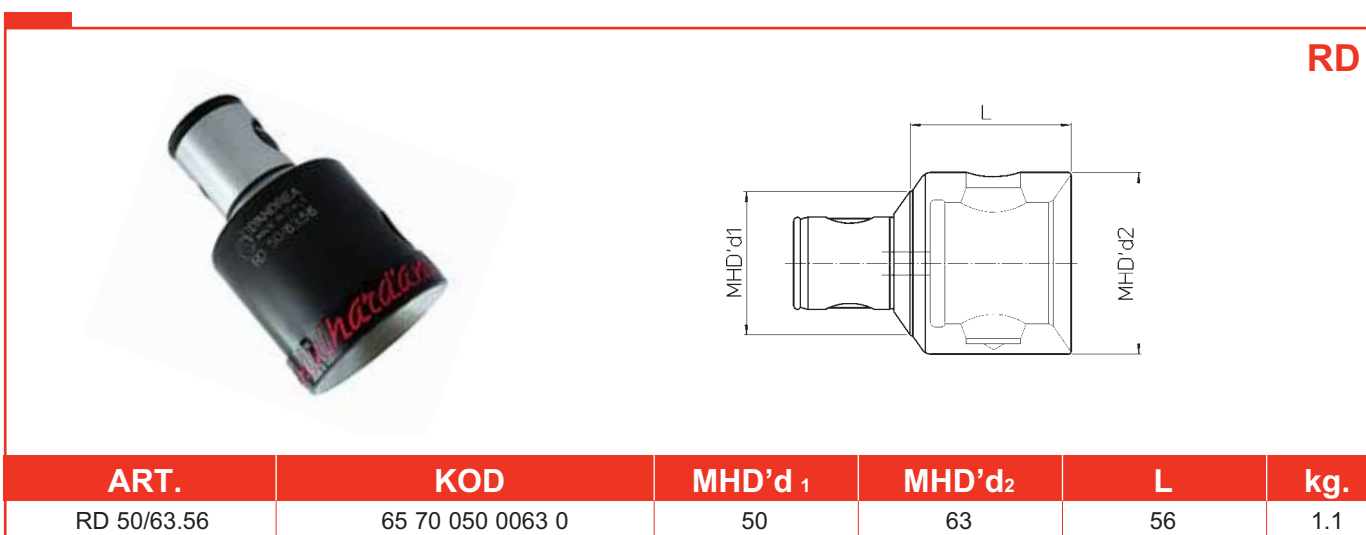
Redukcje

Réductions

Riduzioni



ART.	KOD	MHD' d ₁	MHD' d ₂	L	L ₁	kg.
RD 20/16.20	65 70 020 0016 0	20	16	20	16	0.05
RD 25/16.20	65 70 025 0016 0	25	16	20	15	0.07
RD 25/20.25	65 70 025 0020 0		20	25	20	0.08
RD 32/16.24	65 70 032 0016 0	32	16	24	18	0.15
RD 32/20.25	65 70 032 0020 0		20	25	20	0.15
RD 32/25.28	65 70 032 0025 0		25	28	23	0.15
RD 40/16.24	65 70 040 0016 0	40	16	24	17	0.18
RD 40/20.26	65 70 040 0020 0		20	26	20	0.2
RD 40/25.28	65 70 040 0025 0		25	28	22	0.25
RD 40/32.32	65 70 040 0032 0		32	32	27	0.3
RD 50/16.24	65 70 050 0016 0	50	16	24	15	0.4
RD 50/20.26	65 70 050 0020 0		20	26	18	0.4
RD 50/25.28	65 70 050 0025 0		25	28	21	0.4
RD 50/32.32	65 70 050 0032 0		32	32	25	0.45
RD 50/40.36	65 70 050 0040 0		40	36	30	0.5
RD 63/50.40	65 70 063 0050 0	63	50	40	34	0.9
RD 80/50.45	65 70 080 0050 0	80	50	45	36	1.2
RD 80/63.60	65 70 080 0063 0		63	60	52	1.7



ART.	KOD	MHD' d ₁	MHD' d ₂	L	kg.
RD 50/63.56	65 70 050 0063 0	50	63	56	1.1

str. 192



MODULHARD'ANDREA

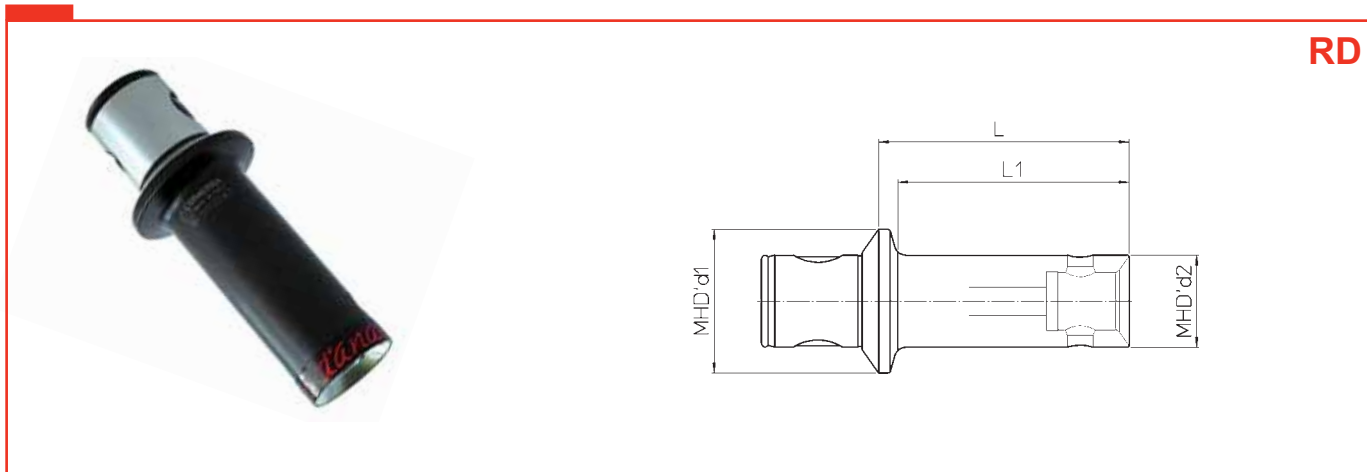
Reductions

Reduzierungen

Redukcje

Réductions

Riduzioni

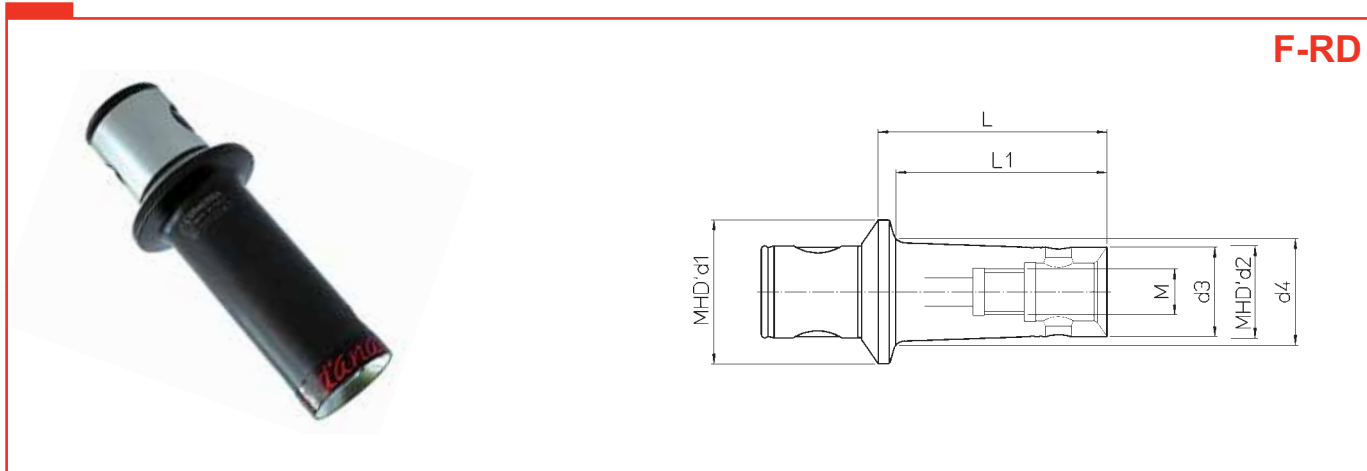


RD

ART.	KOD	MHD' d ₁	MHD' d ₂	L	L ₁	kg.
RD 50/16.40	65 70 050 0016 2	50	16	40	32	0.2
RD 50/16.74	65 70 050 0016 3			74	65	0.25
RD 50/20.70	65 70 050 0020 2		20	70	62	0.3
RD 50/20.93	65 70 050 0020 3			93	85	0.35
RD 50/25.87	65 70 050 0025 2		25	87	80	0.6
RD 50/25.117	65 70 050 0025 3			117	110	0.65
RD 50/32.87	65 70 050 0032 2		32	87	80	0.75
RD 50/32.144	65 70 050 0032 3			144	137	1
RD 50/40.87	65 70 050 0040 2		40	87	80	0.9
RD 50/40.176	65 70 050 0040 3			176	170	1.8



90



F-RD

ART.	KOD	MHD' d ₁	MHD' d ₂	d ₃	d ₄	M	L	L ₁	kg.
F-RD 50/16.50	65 70 050 2016 3	50	16	15.5	17.2	M 8	50	41	0.5
F-RD 50/16.80	65 70 050 2016 5				19.3		80	71	0.9
F-RD 50/20.63	65 70 050 2020 3		20	19.5	21.9	M 10	63	55	0.7
F-RD 50/20.100	65 70 050 2020 5				24.5		100	92	1.1
F-RD 50/25.80	65 70 050 2025 3		25	24	27.5	M 12	80	73	1
F-RD 50/25.125	65 70 050 2025 5				30.6		125	118	1.5
F-RD 50/32.80	65 70 050 2032 2		32	31	34.2	M 16	80	74	1.3
F-RD 50/32.125	65 70 050 2032 4				37.5		125	119	1.9

str. 192

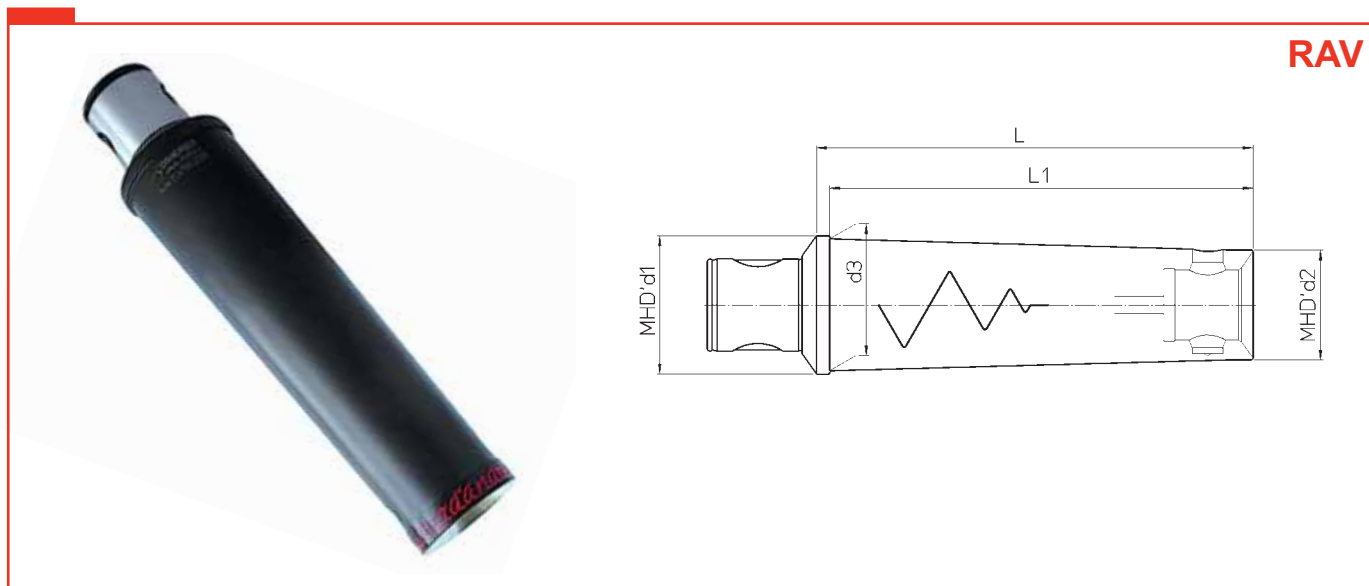


Vibration-damping
reductions

Vibrationsarme
Reduzierungen

Redukcje
antywibracyjne

Réductions
anti-vibratoires

Riduzioni
antivibranti


ART.	KOD	MHD' d ₁	MHD' d ₂	d ₃	L	L ₁	kg.
RAV 50/16.74	65 70 050 0016 5	50	16	17.5	74	65	0.4
RAV 50/20.93	65 70 050 0020 5		20	21.5	93	85	0.5
RAV 50/25.117	65 70 050 0025 5		25	27	117	110	0.8
RAV 50/32.144	65 70 050 0032 5		32	35	144	138	1.4
RAV 50/40.176	65 70 050 0040 5		40	47	176	170	2.5
RAV 63/50.220	65 70 063 0050 5	63	50	60	220	214	5.6
RAV 80/63.280	65 70 080 0063 5	80	63	77	280	272	10.6

