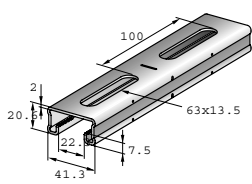


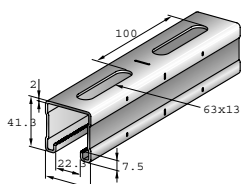
Kompletne systemy instalacyjne Hilti

	Lekki system ML Ocynkowany galwanicznie	System MQ Ocynkowany galwanicznie lub ogniowo lub nierdzewny	Ciężki system MI Ocynkowany ogniowo
<ul style="list-style-type: none"> ■ Sprawdzone właściwości ■ Najwyższa jakość wykonania produktów ■ Bezpieczeństwo 	 AT-15-7156/2006	 AT-15-6155/2003  AT/2005-03-1938	 AT-15-6854/2005
Zastosowania:			
Instalacje sanitarne/ ciepłownictwo			
Klimatyzacja/ wentylacja			
Instalacje elektryczne/ specjalne			
Instalacje przemysłowe			

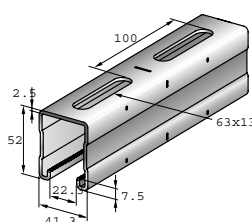
Szyny montażowe



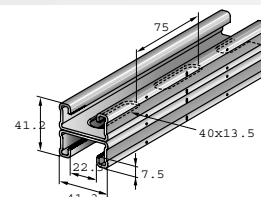
Ozn. do zamówienia	Nr artykułu
MQ-21-RA2 3 m	303990
MQ-21-RA2 6 m	303991
MQ-21 R 3 m	303988
MQ-21-R 6 m	303989



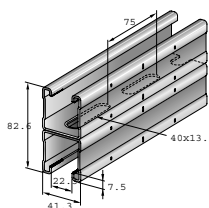
Ozn. do zamówienia	Nr artykułu
MQ-41-RA2 3 m	303994
MQ-41-RA2 6 m	303995
MQ-41-R 3 m	303992
MQ-41-R 6 m	303993



Ozn. do zamówienia	Nr artykułu
MQ-52-R 3 m	303996
MQ-52-R 6 m	303997



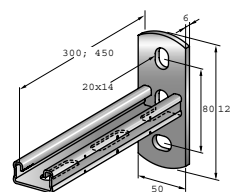
Ozn. do zamówienia	Nr artykułu
MQ-21 D-RA2 3 m	304000
MQ-21 D-RA2 6 m	304001
MQ-21 D-R 3 m	303998
MQ-21 D-R 6 m	303999



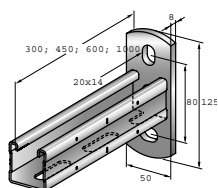
Ozn. do zamówienia	Nr artykułu
MQ-41 D-R 3 m	304002
MQ-41 D-R 6 m	304003



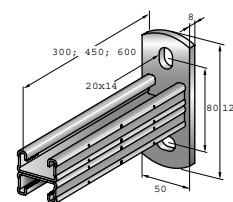
Konsole



Ozn. do zamówienia	Nr artykułu
MQK-21/450-R	304004

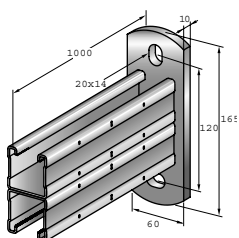


Ozn. do zamówienia	Nr artykułu
MQK-41/300R	304005
MQK-41/450-R	304006
MQK-41/600-R	304007

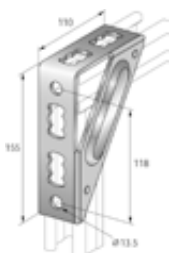


Ozn. do zamówienia	Nr artykułu
MQK-21 D/450-R	304008

Konsole kątowe



Ozn. do zamówienia	Nr artykułu
MQK-41 D/750-R	304009



Ozn. do zamówienia	Nr artykułu
MQW-S/1-R	304058

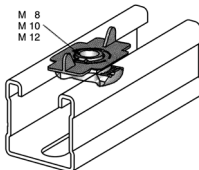
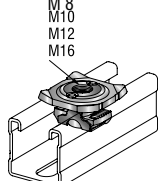
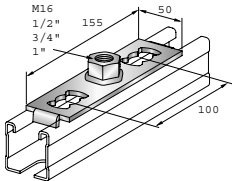
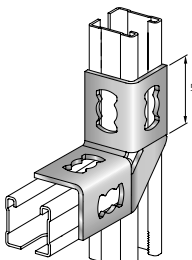






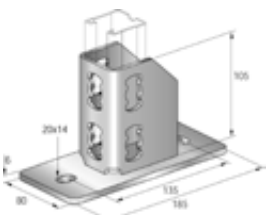
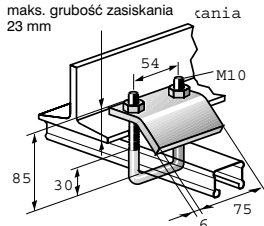
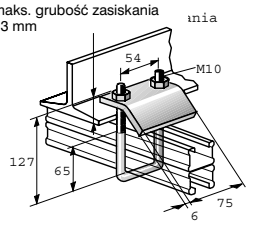
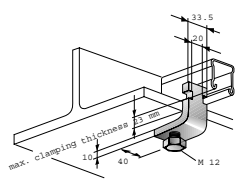
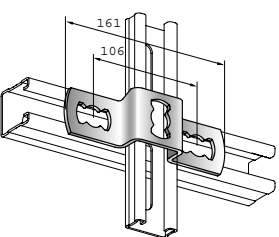
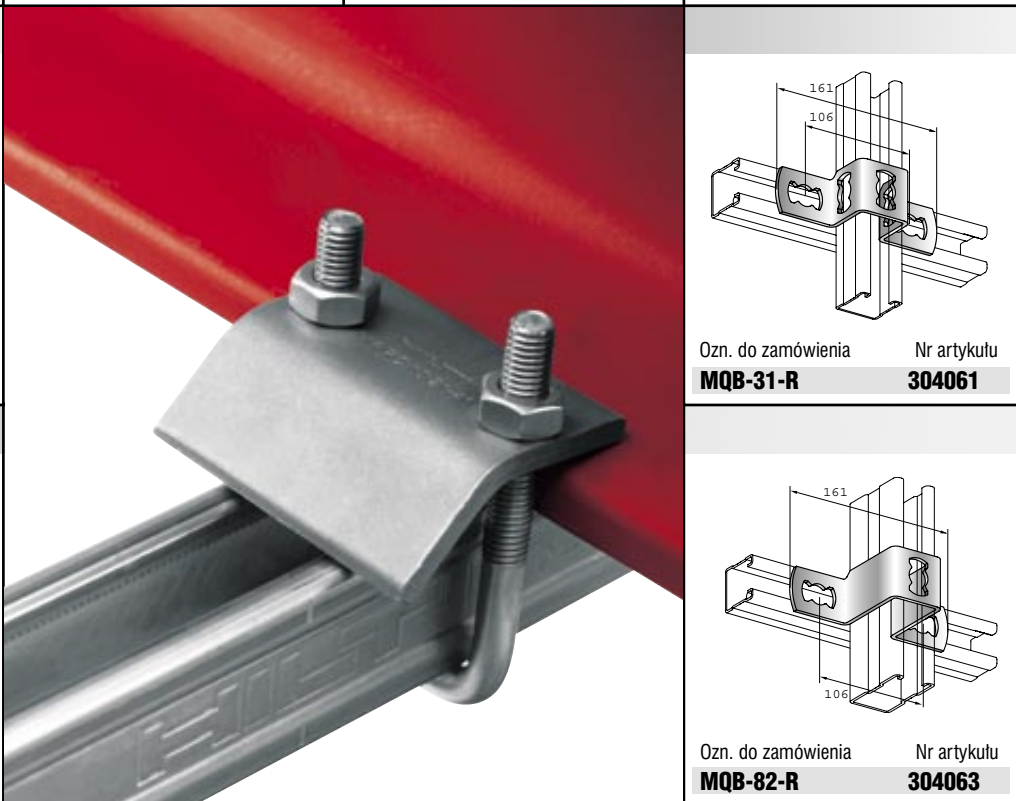
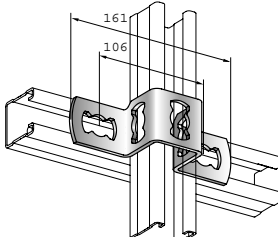
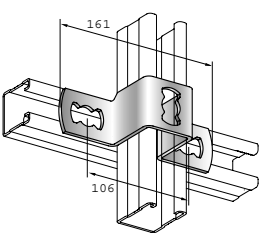
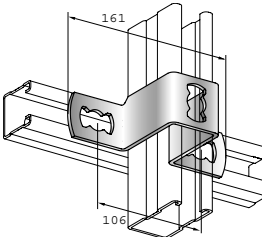
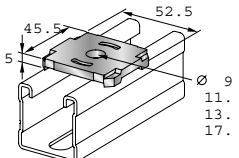
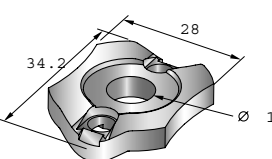
Ozn. do zamówienia	Nr artykułu
MQW-S/2-R	304059








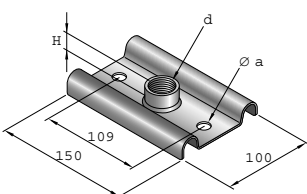
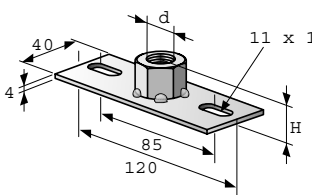
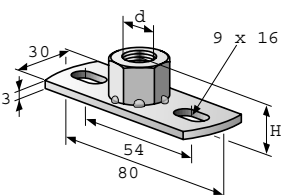
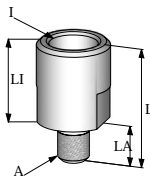
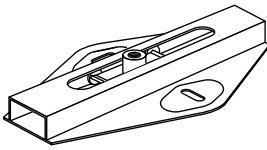
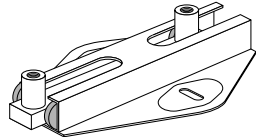
Łączniki MQN



Ozn. do zamówienia	Nr artykułu
MQN-R	304012

Nakrętka motylkowa	Uchwyty pręta		Łączniki kątowe
 <p>Ozn. do zamówienia Nr artykułu</p> <p>MQM-M6-R 304014</p> <p>MQM-M8-R 304015</p> <p>MQM-M10-R 304016</p> <p>MQM-M12-R 304017</p>	 <p>Ozn. do zamówienia Nr artykułu</p> <p>MQA-M8-R 304021</p> <p>MQA-M10-R 304022</p> <p>MQA-M12-R 304023</p> <p>MQA-M16-R 304024</p>		 <p>Ozn. do zamówienia Nr artykułu</p> <p>MQG-2-M16-R 304028</p> <p>MQG-2-1/2"-R 304029</p> <p>MQG-2-3/4"-R 304030</p> <p>MQG-2-1"-R 304031</p> <p>Ozn. do zamówienia Nr artykułu</p> <p>MQW-2-R 304051</p>
 <p>Ozn. do zamówienia Nr artykułu</p> <p>MQW-4-R 304054</p>			 <p>Ozn. do zamówienia Nr artykułu</p> <p>MQW-8/90°-R 304055</p>
<p>Łączniki kątowe</p>  <p>Ozn. do zamówienia Nr artykułu</p> <p>MQW-3-R 304052</p>			 <p>Ozn. do zamówienia Nr artykułu</p> <p>MQW-8/45°-R 304056</p>
 <p>Ozn. do zamówienia Nr artykułu</p> <p>MQW-3/45°-R 304053</p>	<p>Łącznik dwuwymiarowy</p>  <p>Ozn. do zamówienia Nr artykułu</p> <p>MQV-2/2D-R 304032</p>	<p>Łącznik prosty</p>  <p>Ozn. do zamówienia Nr artykułu</p> <p>MQV-12-R 304037</p>	<p>Stopka szynowa</p>  <p>Ozn. do zamówienia Nr artykułu</p> <p>MQV-2/2D-14-R 304033</p>

<h3>Stopka szynowa</h3>  <p>Ozn. do zamówienia Nr artykułu MQP-21-72-R 304047</p>	<h3>Klamry</h3> <div style="display: flex; justify-content: space-between;"> <div data-bbox="432 224 774 568">  <p>Ozn. do zamówienia Nr artykułu MQT-21-41-R 304067</p> </div> <div data-bbox="774 224 1115 568">  <p>Ozn. do zamówienia Nr artykułu MQT-52-82-R 304068</p> </div> <div data-bbox="1115 224 1452 568">  <p>Ozn. do zamówienia Nr artykułu MQT-C23-R 304069</p> </div> </div>			
<h3>Łączniki mostkowe</h3>  <p>Ozn. do zamówienia Nr artykułu MQB-21-R 304060</p>				 <p>Ozn. do zamówienia Nr artykułu MQB-31-R 304061</p>
 <p>Ozn. do zamówienia Nr artykułu MQB-52-R 304062</p>				 <p>Ozn. do zamówienia Nr artykułu MQB-82-R 304063</p>
<h3>Płytki szynowa</h3>  <p>Ozn. do zamówienia Nr artykułu MQZ-L7-R 304070 MQZ-L9-R 304071 MQZ-L11-R 304072 MQZ-L13-R 304073 MQZ-L17-R 304074</p>				<h3>Podkładka montażowa</h3>  <p>Ozn. do zamówienia Nr artykułu MQZ-U-R 304084</p>

System trójwymiarowy		Obejmy					
 <p>Ozn. do zamówienia Nr artykułu MQ3D-A-R 304085</p>		 <p>Zakres średnic: 15,5-64 mm Ozn. do zamówienia Nr artykułu MP-SRNI 27 374188</p>		 <p>Zakres średnic: 15,5-64,5 mm Ozn. do zamówienia Nr artykułu MP-SRN 36 254701</p>		 <p>Zakres średnic: 68-224 mm Ozn. do zamówienia Nr artykułu MP-MRI 5" 372053</p>	
 <p>Zakres średnic: 68-224 mm Ozn. do zamówienia Nr artykułu MP-MR 159 374207</p>						 <p>Zakres średnic: 244-508 mm Ozn. do zamówienia Nr artykułu MP-MRXI 324 374216</p>	
<p>Płytki podstawy</p>  <p>Ozn. do zamówienia Nr artykułu MFP-GP-R M16 376258 MFP-GP-R 3/4" 376259</p>						 <p>Ozn. do zamówienia Nr artykułu MGS 2-R-M10 246931 MGS 2-R-M12 247762 MGS 2-R-M16 246932</p>	
 <p>Ozn. do zamówienia Nr artykułu MGL 2-R-M8 246927</p>		 <p>Ozn. do zamówienia Nr artykułu MGA-R3/4"IG/M12AG 376256 MGA-R3/4"IG.M16AG 376257</p>		<p>Prowadnice przesuwne</p>  <p>Ozn. do zamówienia Nr artykułu MRG 2-R 304086</p>  <p>Ozn. do zamówienia Nr artykułu MRG-D6-R 304087</p>			