

Przeznaczenia

Termometry do pomiaru temperatury cieczy, par i gazów o max ciśnieniu 6MPa

Wymagania

PN - 83 / M - 42356

Średnice

100, 160 mm

Króciec

czujnik radialny
czujnik tylny
czujnik zgięty (90°)

Klasy dokładności

1,6, 2,5

Zakres

0-60, -10-50, 20-80, 40-100, 0-100,
-02-80, 60-160, 100-200, 0-150, 0-250, 50-300, 0-400, 0-600 °C

dla zakresów 0-400, 0-600 °C termometry o średnicy 100mm wykonuje się jedynie jako opcję TGRO z kapilarą

Zakres pomiarowy

Pełen zakres wskazań

Wyposażenie

- czujnik ze stali kwasoodpornej - 160mm
- obudowa ze stali kwasoodpornej - 160mm
- gwinty połączeniowe wewnętrzne
- tuleja ochronna czujnika

Gwint

połączeniowy zewnętrzny
M27x2; G3/4 - 160mm
M20x1,5; G1/2 - 100mm

Temperatura

otoczenia
5 - 40 °C

**Wykonanie**

Czujnik
Średnica: 15 mm - 160mm
Średnica: 12 mm - 100mm
Materiał: stal węglowa - 160mm
Materiał: stal kwasoodporna - 100mm

Element pomiarowy

Zespół części zanurzalnej wypełniony gazem

Mechanizm

mosiądz

Podzielnia

Stal - biała

Wskazówka

Aluminium - czarna

Oprawa

Stal malowana na kolor czarny - 160mm
Stal kwasoodporna - 100mm

Szyba

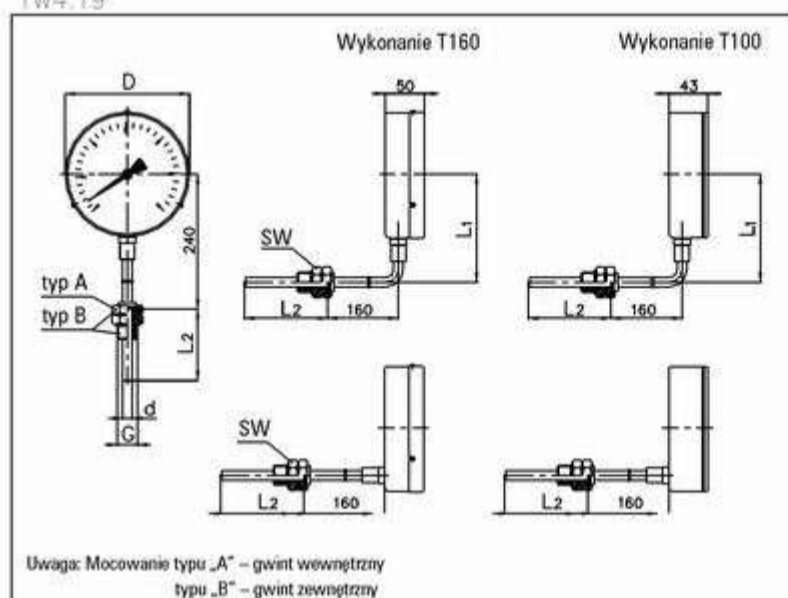
Szkló - 160mm
Tworzywo - 100mm

Pokrywa

Stal malowana nakolor czarny - 160mm

Wymiary

TW4.19



Średnica Obudowy w mm	Wymiary w mm					Waga (kg)	
	D ¹	d ¹	L ₁ ¹	G (gwinty)			SW
				Metryczne	Całowe		
100	12	130	M20x1,5	G1/2	27	0,78	
160	15	160	M27X2	G3/4	36	1,2	

Długość zanurzenia L ₁ mm	Zakres wskazań temperatury °C
100 125; 160; 200; 250; 315; 400; 500; 630; 800; 1000	0-60; -10-50; +20-80; +40-100 -20-80; +60-160; +100-200; 0-100 0-150; 0-250; +50-300; 0-400; 0-600

Zamawianie - Parametry

Nr karty kat./średnica obudowy/czujnik/klasa dokładności/zakres wskazań/wyposażenia/gwint/długość części zanurzanej

Przykład wyrobu standardowego

TW4.19/160/radialny/2,5/0 - 250°C/bez wyposażenia/M27x2/160

Przeznaczenia

Termometry do pomiaru temperatury cieczy, par i gazów o max ciśnieniu 6MPa

Wymagania

PN - 83 / M - 42356

Średnice

100, 160 mm

Króciec

- króciec radialny odległościowy ze wspornikiem
- króciec radialny odległościowy z kołnierzem tylnym

Klasy dokładności

2,5

Zakres

 0-60, 10-50, 20-80, 40-100, 0-100,
 -20-80, 20-120, 60-160, 100-200,
 0-150, 0-250, 50-300, 0-400, 0-600 °C

Zakres pomiarowy

Pełen zakres wskazań

Wyposażenie

- czujnik ze stali kwasoodpornej -160mm
- obudowa ze stali kwasoodpornej - 160mm
- gwinty połączeniowe wewnętrzne
- tuleja ochronna czujnika

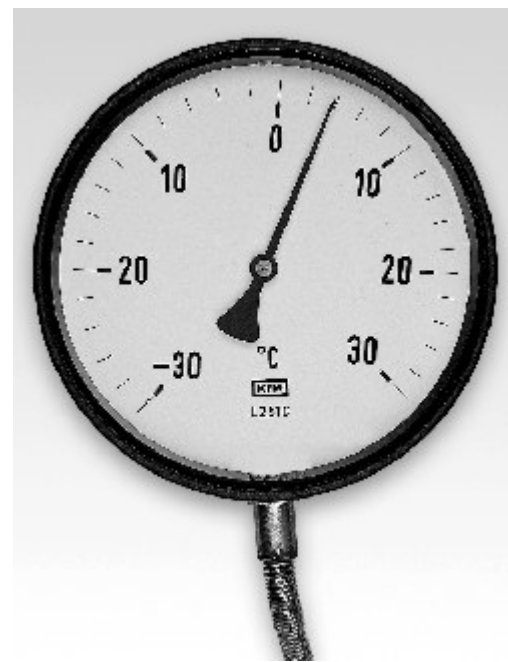
Kapilara

Długość: 0,6 ... 16 m

Gwint

 podłączeniowy zewnętrzny
 M27x2; G3/4 - 160mm
 M20x1,5; G1/2 - 100mm

Temperatura

 otoczenia
 +5... + 40 °C

Wykonanie

 Kapilara
 Materiał: stal w pancerzu

 Czujnik
 Średnica: 15 mm - 160mm
 Średnica: 12 mm - 100mm
 Materiał: stal węglowa - 160mm
 Materiał: stal kwasoodporna - 100mm

Element pomiarowy

Zespół części zanurzalnej wypełniony gazem

Mechanizm

mosiądz

Podzielnia

aluminium biała

Wskazówka

Aluminium - czarna

Oprawa

 Stal malowana na kolor czarny - 160mm
 Stal kwasoodporna - 100mm

Szyba

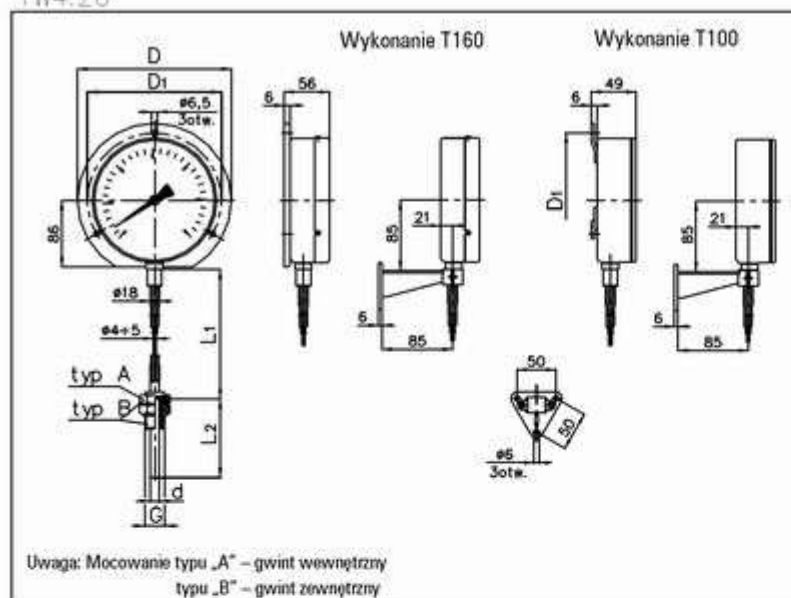
 Szkło - 160mm
 Tworzywo - 100mm

Pokrywa

Stal malowana nakolor czarny - 160mm

Wymiary

TW4.20


 Uwaga: Mocowanie typu „A” – gwint wewnętrzny
 typu „B” – gwint zewnętrzny

Średnica Obudowy w mm	Wymiary w mm					Waga (kg)	
	D ¹	d ¹	L ₂ ¹	G (gwinty)			SW
				Metryczne	Calowe		
100	12	130	M20x1,5	G1/2	27	0,78	
160	15	160	M27X2	G3/4	36	1,2	

Długość zanurzenia L ₂ mm	Długość kapilary w m	Zakres wskazań temperatury °C
100 125; 160; 200; 250; 315; 400; 500; 630; 800; 1000	0,6; 1; 1,6; 2,5; 4; 6; 10; 16	0-60; -10-50; +20-80; +40-100 -20-80; +60-160; +100-200 0-100; 0-150 0-250; +50-300; 0-400; 0-600

Zamawianie - Parametry

Nr karty kat./średnica obudowy/kapilara/klasa dokładności/zakres wskazań/wyposażenie/gwint/długość części zanurzanej

 Przykład wyrobu standardowego
 TW4.20/160/4m/2,5/0 - 250°C/bez wyposażenia/M27x2/160

Termometry manometryczne gazowe

Tablicowy, odczytujący o średnicy obudowy 60mm

Przeznaczenia

Termometry do pomiaru temperatury cieczy, par i gazów.

Wymagania

PN - 83 / M - 42356

Średnice

60 mm

Klasy dokładności

4

Zakres

20 ÷ 120 °C

Zakres pomiarowy

Pełen zakres wskazań

Wyposażenie

- koniec wskazówki, kresy ocyfrowane i cyfry na podielni pokryte:

a) emalią białą dla czerwonego światła (wykonanie K)

b) farbą świecącą czasowego działania (wykonanie B)

- kapilara z pancierzem na całej długości

- inne długości kapilary po uzgodnieniu z producentem

Kapilara: długość: 1,5; 2; 2,5; 3; 3,5; 4; 4,5; 5; 5,5; 6; 8; 10; 12 m

Temperatura

5 ÷ 40 °C

**Wykonanie**

Czujnik

Umiejscowiony na końcu kapilary

Średnica: 11 mm

Długość: 95 mm

Materiał: mosiądz

Kapilara

Materiał: mosiądz w oplocie z tworzywa

Element pomiarowy

Sprężyna Burdona wypełniona gazem

Podzielnia

Aluminium - czarna

Wskazówka

Aluminium - biała

Oprawa

Stal malowana nakolor czarny

Z kołnierzem czterootworowym do mocowania w tablicy

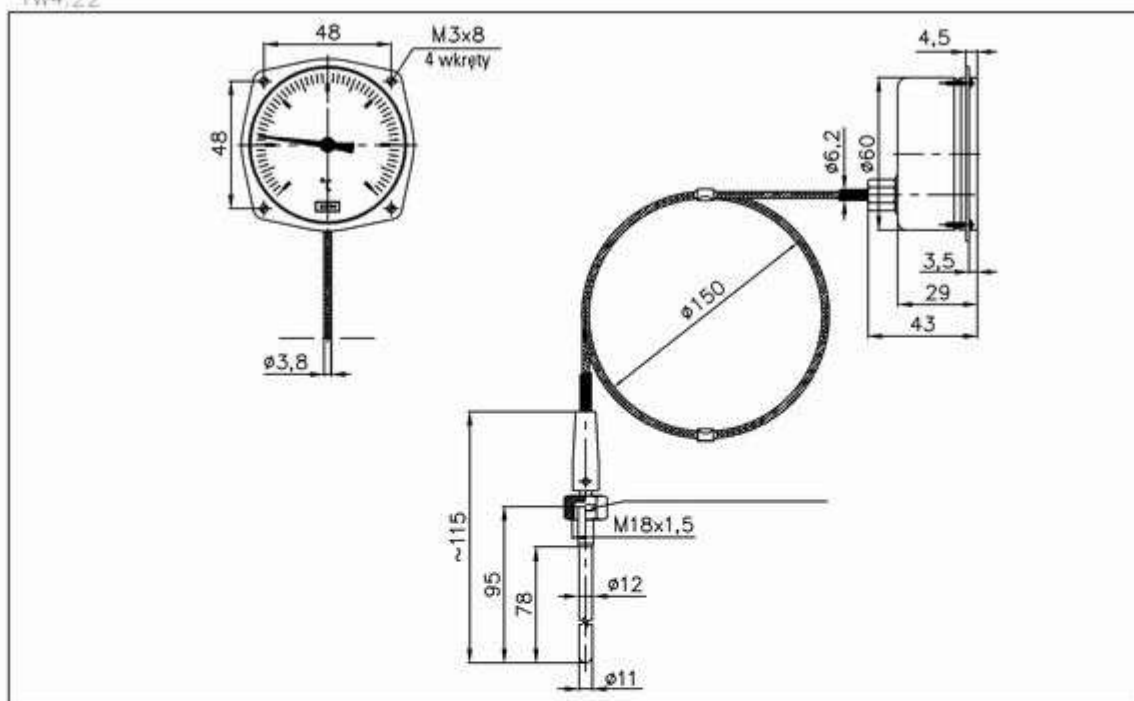
Szyba

Tworzywo

Termometry manometryczne gazowe

Wymiary

TW4.22



Wymiary obudowy	Wymiary mm										Waga (kg)
	b	b2	e	e1	d	D	L	L1	L2	G	
60	29	43	4,5	3,5	11	60	78	95	~115	M18x1,5	0,68

Zamawianie - Parametry

Nr karty kat./średnica obudowy/kapilara/klasa dokładności/zakres wskazań/wyposażenie/gwint

Przykład wyrobu standardowego

TW4.22/60/6m/4/20 - 120 °C/bez wyposażenia/M18x1,5